

ezkeep 奇步派
折叠式时尚跑步机



OG-0972 奇步派 折叠式时尚跑步机

感谢您购买奥佳华奇步派折叠式时尚跑步机，使用前请仔细阅读操作手册，并特别注意安全事项，以便正确操作和使用本产品。

本手册提供使用者安全及有效的操作方式，请在阅毕后妥为收藏，以便日后参考查询。

目录 CONTENTS

安全指引	2
保修权限	6
产品零件及配件	7
产品特性及使用示意	8
操作方式及功能说明	9
产品规格	13
故障排除	14
产品保养	15

安全指引

a) 重要安全事项说明

- 为确保安全及正确使用产品，使用前请务必详细参阅操作手册。
- 请务必依照本操作手册内的产品用途使用本产品。
- 产品须在额定电压 / 额定频率 220V±10%/ 50Hz 电源下使用，电源插座必须接地。
- 跑步机后面必须有 2 米 *1 米的安全空间。
- 切勿于正常使用喷雾器或氧气不足的环境下使用。
- 应将所有导电装置远离液体。
- 不要放置任何物品在电动跑步机的跑台上。
- 使用操作时，切勿让电机保护塑料盖上的通风口被杂物堵塞。
- 请勿覆盖使用，以免造成马达温度过高而导致故障或损坏。
- 定期检查并锁紧每个部件，不要把手放在可转动的关节处。
- 在通电状态下，无论是否使用都不要让小孩或宠物靠近。
- 请请勿将手指或任何义务放入缝隙中，以免造成危险。
- 本装置不适用于孩童或行动不便者。
- 使用完毕后或清洁产品前，请将电源插头从插座中拔除。
- 切勿用潮湿的手触碰电源线和电源开关。
- 当电动跑步机某一部位，如跑步带或转轴卷到东西是，应立即关掉电源，并进行清理。
- 严禁用手接触运行中的跑步带或传动部份；
- 当跑步带正在运转时，不要试图转身，需随时保持面向前方的姿势。
- 不允许两人或两人以上的人同时在跑步机上运动。
- 在任何时候，都不要用力摇晃跑步机；亦不可将收按在扶手或电子表上，支撑着身体悬挂空中。

- 紧急停止跑步时，请快速将安全匙从电子表上拉开或按电子表的停止键；离开跑步机前双手请紧握跑步机的扶手，待跑步机完全停止后，方可踏上跑步机防滑侧踏板上，或踏到地面上以免失去平衡跌倒。
- 下列状况发生时，切勿使用本产品：电源线或电源插头损坏；操作不正常；曾掉落地面或者损伤；曾落入水中。请联系维修服务中心进行检查和维修。
- 请勿使用非制造商所推荐的零配件。
- 除了专业人员外，严禁调节跑步机电控部分零件。
- 若想切断电源，请将所有的操作控制关闭后，将电源插头由插座中拔除。
- 本产品不能作为自我诊断或治疗之用，如需要诊断或治疗，应由专业医疗人员处理。

b) 使用环境

- 请勿在潮湿或过多灰尘的环境下使用产品，以免产品发生故障。
- 请勿在室温高于 40°C 的环境下使用本产品。
- 请勿将产品放置户外或靠近水源地方。
- 请勿将产品置放于电热器、炉具附近或者阳光直射处。

c) 操作安全

- 确保本产品远离发热表面及区域。
- 跑步机运行中，直流电机会产生微量火花，应放在通风良好的地方，并远离易爆、易燃物品。
- 此产品不适宜以下人士使用：
 - 医生叮嘱禁止活动的人请勿使用，以免导致事故或身体不适如血栓（栓塞）

病症；重度动脉瘤；急性静脉瘤；各种皮肤炎；皮肤感染病症（含皮下组织炎症）等

□绝对不能与以下医疗电子仪器一起使用

- 1) 心脏起搏器等植入式医疗电子仪器
- 2) 人工心脏等用来维持生命的医疗电子仪器
- 3) 心电图机等佩戴式医疗电子仪器

否则可能会导致上述医疗电子仪器产生误动作，可能会危及生命。

d) 使用注意事项

- 请本产品使用 220V±10%/ 50Hz 之间电源，请在使用前确定你的插座电压是否与本产品相同，本产品不适用变压器，请使用带接地线型的专用插座，并请切勿与其他电器共同使用同一插座，供电线路必须能够够提供 6 安培的电流。
- 若你的体重超过 90 公斤，建议选购其他适合跑步机；
- 锻炼时，请穿上运动服、运动鞋；切勿穿高跟鞋或拖鞋进行锻炼；
- 此款跑步机专为家庭使用设计，不适宜作为 健身场所使用。如果使用在专业健身场所，均不属于我司产品保修范围内。
- 此手握心跳感应器会因个人皮肤干燥程度不同，而造成的数值有所差异。
- 如在运动进行中感到头晕、眼花、胸闷等不适现象，请立即停止使用跑步机锻炼，并进行放松，必要时，应咨询医生。
- 在无人使用的情况下，不要打开跑步机的电源。

e) 使用电源插头及电源线须知

- 请勿用潮湿的双手安插或者拔除电源插头，以免触电或者导致机件故障。
- 拔出电源插头时，请握住插头本身，切勿拉扯电线。
- 虽然 30 分钟自动定时功能会自动停止产品操作，仍请每次使用完毕后，务必将主电源切断。
- 请勿将电源线置于产品或任何重物之下。
- 请勿将电源线缠绕于产品上，以免电源线受损而导致触电或者电线走火。
- 当电源线或者电源插头损坏时，切勿继续使用产品。
- 电源插座有松动的状况时，请勿使用产品。
- 请勿用电源线移动产品，或将电源线当握把使用。
- 当电源线损坏时，必须由服务中心或经授权技术人员进行检查及维修。

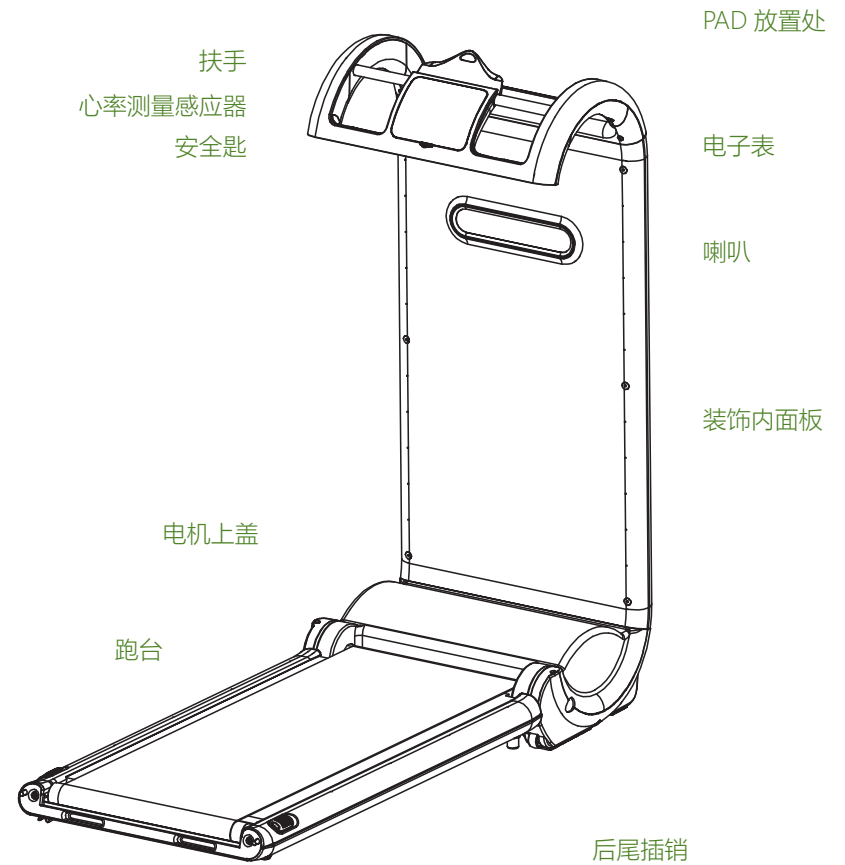
注意

- 请勿在酒醉或身体不适时使用本产品。
- 请勿在进食前后一小时使用，以免造成反效果。
- 若是将产品由低温储存处移至温暖环境使用时，可能会因为机件内水汽聚集而影响产品正常运作，甚至造成机件故障。建议移动后，先将产品在正常室温放置 1 小时后再开始使用。
- 若在使用中发生电流中断的状况，应注意避免因电力突然恢复而造成使用者受伤。
- 雷电情形发生时，不宜使用本产品。
- 如果该产品有任何损坏，特别是电源线与外保护塑胶盖损坏，请停止使用并及时安排维修；
- 为了你的安全，若电动跑步机出现任何问题时，欢迎与我司客服专线联络，我们将尽快为你解决。

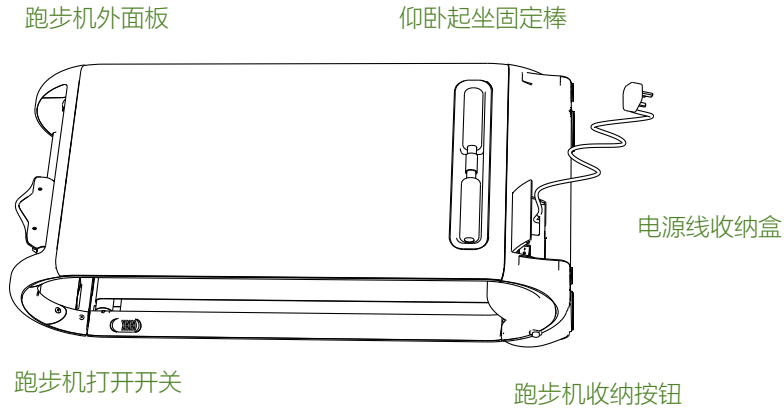
保修权限

1. 本保修权限不可转让。
2. 本产品有效保修期为一年。
3. 自用户购机之日起在保修期内可享受全免保修（外观不在保修范围内）。
4. 当要求保修服务时，请出示原始购买凭据及保修卡。
5. 购买时间以专柜开出的有效单据为准。
6. 此保修范围不适用于租赁、交易、商业、机构及其他居民使用者。
7. 以下情形不属于保修范围，但提供有偿维修服务（收取人工费和材料费）
 - a) 一切人为因素损坏，包括非正常工作环境下使用，不按说明书使用和保管，使用不当引起的损坏等；
 - b) 用户私自拆机、自行维修、改装或未经本公司授权的第三方拆动、改装、维修；
 - c) 购买后因自行不良运输造成的损坏；
 - d) 因其他不可抗力因素（如水灾、火灾、雷击和地震等）造成的损坏。

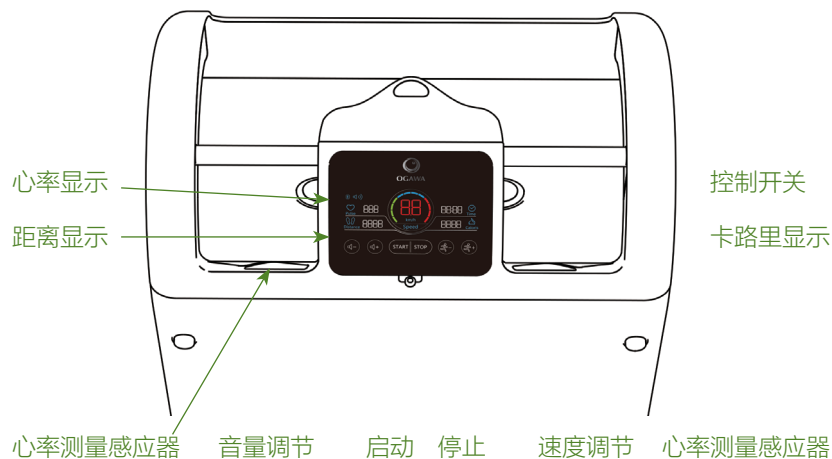
产品零件及配件



产品零件及配件



控制面板



功能键

- ①启动键：启动（暂停）跑步机，面板画面开始显示；
- ②停止键：停止跑步机，所有数据归零，画面显示熄灭；
- ③速度增加：跑步机运行时，速度数值 +0.5km/hr, 按着不放速度数值则快速增加；
- ④速度减少：跑步机运行时，速度数值 -0.5km/hr, 按着不放速度数值则快速减少；
- ⑤音量增加：蓝牙连接状态下，播放音乐音量数值 +1 格，按着不放速度数值则快速增加；
- ⑥音量减少：蓝牙连接状态下，播放音乐音量数值 -1 格，按着不放速度数值则快速减少；

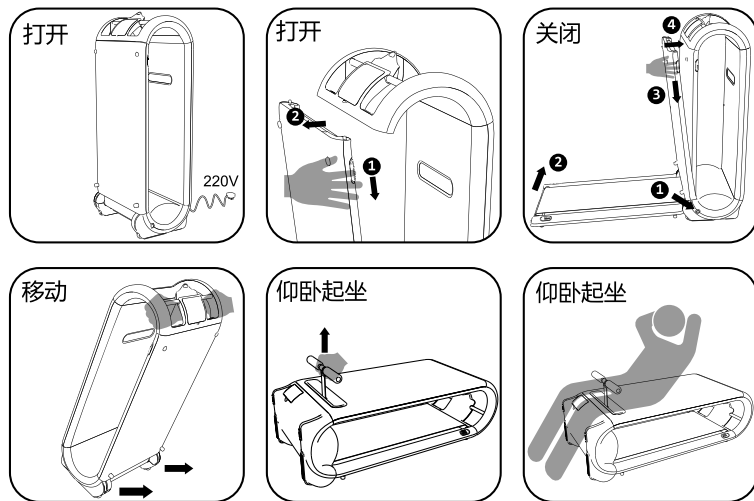
LED 显示范围

选项	初始	设定	显示范围
时间 (分:秒)	0:00	N/A	0:00-99:59
速度 (km/h)	0.0	0.5 速度增减	0.5-6.0
距离 (kml)	0.0	0.0-99.00	0.0-99.9
心率 (bpm)	HP	N/A	40-199
卡路里	0	0	0-9999
音量	7	分 3 档调节	0-15

产品特性及使用示意

产品特性

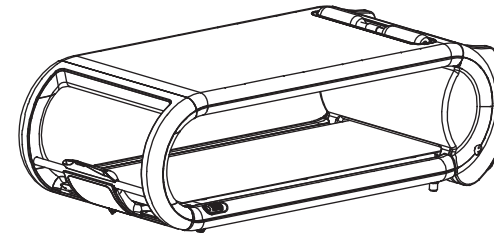
使用示意



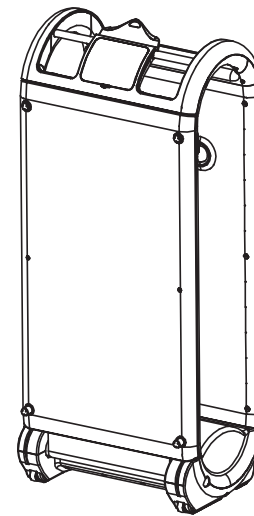
操作方式及功能说明

a) 使用前准备

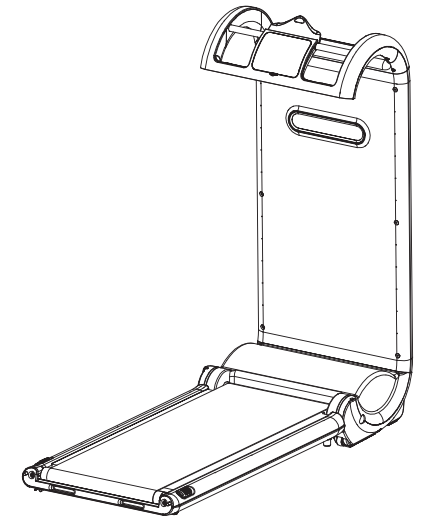
- 请检查产品有无破损。
- 休息或仰卧起坐时，如图一
- 运动模式，如图二立起，双手按下跑步机打开开关，将跑步机炮台轻缓放下，保证跑步机放置平稳位置，如图三为打开可以运动跑步功能；



图一



图二



图三

a) 使用方法

1. 将电源接头插入 220V/50Hz 的市电中，产品处于待机状态。
2. 打开储线盒内电源开关，插上安全钥匙，产品处于待机状态

注：若没有插上安全钥匙，电子表显示“E7”；

3. 操作方法



产品处于待机状态时，电子表全部指示灯无响应；触按 1 下此键，蜂鸣器提示 1 声，产品处于开机状态，电子表显示 3 秒倒计时，倒计时结束，进入跑步工作模式，起始速度 0.5km/hr，可通过加速调整跑步速度；再触按 1 下此键，跑步机进入暂停状态；再触按 1 下此键，跑步机继续工作；



产品处于开机运动模式时，触按 1 下此键，蜂鸣器提示 1 声，产品工作停止，，电子表显示熄灭，电子表上数据清零；



产品处于开机跑步工作状态下，此功能响应；每按压一次此键，跑步速度增加 0.5km/hr，增加到最快速度 6km/hr 时，此键再按无效；



产品处于开机跑步有加速过工作状态下，此功能响应；每按压一次此键，跑步速度减少 0.5km/hr；



产品处于开机和蓝牙连接播放设备工作状态下，此功能响应；每按压一次此键，播放音乐音量增大 1 格，共 3 格音量调节；



产品处于开机和蓝牙连接播放设备工作状态下，此功能响应；每按压一次此键，播放音乐音量减小 1 格，共 3 格音量调节；

4. 产品不使用时，功能关闭，切断电源。

手机 APP 应用

- 请到安卓商城或是苹果商场，点击搜索“奇步派”进行 APP 应用安装；使用方法参照 APP 中“向导指南”。
- 设备要求：蓝牙 4.0
 iPhone4S 及以上 安卓 4.3 及以上

微信关注互动

通过二维码扫描添加关注实现微信互动

打开手机微信扫一扫，产品设备上的二维码，即可自动扫描。

注

- 使用 APP 中的个人定制模式时，产品定时将由 APP 控制。
- 当定时到剩余 1 分钟的时候，步数窗口会闪烁，用于提醒用户是否需要增加运动时间；如果需要增加运动时间则可以按健身运动、智能模式、舒缓运动这三个按键的任意一个，按了之后，定时 30 分钟重新开始。

- 本产品计步显示频最大值为 9999，如果步数超过此值，则计步显示频重新从 0 开始；手机显示步数为累加值。
- 在不同模式下，控制面板上的 LED 将有不同的显示方式。
- 产品开机且开模式下，转动 1 圈，将计数 2 步。
- 使用 APP 让产品处于暂停模式下，踩动机子 2 圈，可以取消暂停。

产品规格

产品名称	Ezkeep 奇步派
产品型号	OE-0972
额定电压	220V~ 50Hz
额定功率	550W
执行标准	GB17498.1-2008

故障排除

若在使用此产品时遇到问题，请参考下列几点提示及可能解决方式。若此产品仍处于故障状态请将产品送至服务中心或经授权技术人员进行检查及维修。

异常情况	可能原因	处理方法
显示 E1	面板与控制器连接线错误	1. 简单检查：面板与控制器各段连接线是否确实连接 2. 后续检查：更换各段连接线、主机、变压器、面板；
显示 E2	马达错误 / MOS 晶体烧毁	1. 简单检查：检查马达连接线是否确实 2. 后续检查：更换主机、马达
显示 E3	速度感应线错误 / 跑步带没有转动	
显示 E5	电流过大	
显示 E6	跑带速度过高 / 过低	
显示 E7	安全匙脱落	

产品保养

a) 贮藏

- 不使用时，请将产品放入包装盒中，并放置于安全、干燥、通风、阴凉处。
- 切勿扭曲电源线。
- 切勿使用电源线拖拽产品。
- 避免尖状物刮破产品表面。
- 请勿将产品放置在阳光直射或高温处。

b) 清洁

- 清洁之前，确认总电源开关已关闭，并拔出电源插头。
- 请使用干布清洁产品表面。

* 注意

- 切勿使用具有腐蚀性的清洁剂，如苯或稀释剂来清洁产品。

c) 保养

- 保持产品清洁并远离高湿度的场所。
- 如果长时间不使用本产品，请用防尘罩（请自行购买）套住产品，防止落入灰尘。

联系我们

厦门蒙发利营销有限公司

地 址：厦门市思明区前埔路 168 号

邮 编：361008

服务热线：400-885-9880

华东区域洽谈电话：021-62129556

地 址：上海市长宁区延安西路 1023 号大众金融大厦 B 栋 2903 室

华北区域洽谈电话：010-58670435

地 址：北京市朝阳区东三环南路 58 号富顿中心 B 座 607 室

华中区域洽谈电话：027—85605586

地 址：武汉江汉区北湖西路城市之光 B 栋 2 单元 1101 室

华南区域洽谈电话：0755-83864515

地 址：深圳市福田区中心区卓越大厦 411 室

东北区域洽谈电话：024-85611694

地 址：沈阳市铁西区建设中路第一商城 B 栋 11 楼 02 室

西北区域洽谈电话：029-88854525

地 址：西安市高新四路 1 号高科广场 A 座 2205 室

西南区域洽谈电话：028-61388807

地 址：成都市武侯区人民南路四段 11 号大陆国际 2006



奥佳华官方微信二维码